



Reglamento categoría OK-N y OKN -Junior

Especificaciones técnicas

El presente Reglamento técnico entra en vigencia el día **01/01/25** hasta el **31/12/25** reemplazando a todo otro Reglamento Técnico de Karting emitido con anterioridad **permaneciendo “abierto” a modificaciones que serán comunicadas mediante anexos oficiales de CNK-CDA. a través de su comisión técnica.**

1) Definiciones:

FH: Ficha de Homologación

FN: Ficha de Registro Nacional

Original: Se entiende original del fabricante, sin modificaciones ni alteraciones.

Máximo: Límite superior sin tolerancia.

Mínimo: Límite inferior sin tolerancia.

2) Peso Mínimo:

a. OK-N: 155 Kg.

b. OKN-Junior: 145Kg.

3) Números distintivos: NEGROS sobre fondo AMARILLO.

4) Motor: Marcas habilitadas según cumplimiento del Registro Nacional de Motores OK-N, siguiendo las fichas de homologación CIK-FIA, como así también, las fichas solicitadas en el Registro Nacional de Motores OK-N proporcionadas por cada fabricante.

Motores **comercializados únicamente en argentina por sus representantes** con número de registro vigente.
Números de Registro de Motores OKN vigentes:

Marca Registro Número

Lk: CDA/20/M/30

Vortex: CDA/22/M/30

Tm: CDA/23/M/30

lame: CDA/24/M/30

No se permiten sistemas de inyección. Sólo se permite la pulverización de combustible. El motor no debe incluir compresor ni ningún otro sistema de sobrealimentación. Todo el aire necesario para la combustión debe pasar únicamente por conducto de entrada del filtro de aire. Si los conductos de entrada del filtro de aire se tapan, el motor debe parar.



El motor puede modificarse según lo expresamente autorizado en este reglamento técnico.

5) Fichas de Homologación CIK-FIA: Las medidas originales del motor deben corresponder siempre a las fotografías, dibujos, materiales y dimensiones físicas descritas en el Registro Nacional de Motores OK-N y la Ficha de Homologación CIK-FIA. Las medidas declaradas, por fichas de homologación, planos aclaratorios, etc., del motor proporcionado por el fabricante son tolerancias de fabricación y no podrán ser usadas para su preparación.

6) Cilindrada: La cilindrada vendrá de la formula $V = 0,7854 \times d^2 \times l \times n$
d = diámetro interior; l = carrera; n = número de cilindros

- En donde la cilindrada máxima será de **125cm³**.

7) Cilindro: Para cilindros sin revestimiento, se permite la reparación agregando material, pero no partes.

Se permite tapar el motor delante del cilindro en condiciones climatológicas frías. Este sistema de protección, que podrá ser de material compuesto, deberá ser resistente y estar firmemente sujeto. Caso contrario podrá ser objetado por los comisarios técnicos.

8) Sistema de refrigeración: El agua (H₂O) es el único líquido refrigerante permitido. Sólo se permite un circuito de refrigeración para el motor, como así también un radiador y una bomba de agua.

9) Radiador: Los radiadores deben colocarse encima del bastidor del chasis a una altura máxima de 500 mm del suelo y a una distancia máxima de 550 mm por delante del eje de las ruedas traseras. No debe interferir con el asiento. El radiador no debe ubicarse a menos de 150 mm de los extremos laterales del kart.

Para controlar la temperatura se puede colocar un sistema de persianas y tapas en la parte delantera o trasera del radiador. Este dispositivo podrá ser regulable, pero no deberá ser desmontable cuando el kart esté en movimiento ni contener piezas peligrosas.

El flujo de aire delante, a los lados y detrás del radiador **NO** se pueden controlar con deflectores de aire.

Si se utiliza cinta, se debe envolver alrededor del radiador de tal manera que el conductor no pueda quitarla mientras conduce.

Se permiten sistemas mecánicos de derivación/termostato.

10) Bomba de Agua: La bomba de agua debe ser controlada mecánicamente por el eje de la rueda trasera.



11) Espaciador entre el carburador y el comboyador: El espaciador debe ser de planos paralelos con una sección transversal cilíndrica cónica. Debe fijarse de forma segura y no tener conexiones entrelazadas ni piezas superpuestas. Además, no debe tener conexiones que resulten en volumen adicional (incluyendo ranuras, huecos u otros espacios similares).

Los espaciadores no podrán cumplir la función de encausadores.

12) Filtro de aire: Es obligatorio el uso de un filtro de aire que deberá tener dos conductos con un diámetro máximo de 23.0mm. Todo el aire que ingrese al carburador deberá ingresar únicamente por estos conductos.

En condiciones de pista húmeda, se podrán utilizar las fundas para lluvia.

Los filtros permitidos son:

MARCA: **KG**

MODELO: **POWER 23**

NRO DE HOMOLOGACIÓN: **003-SI-23**

NRO DE HOMOLOGACIÓN: **003-SI-01**

MARCA: **KG**

MODELO: **NITRO 23**

NRO DE HOMOLOGACIÓN: **7/SA/24**

MARCA: **RIGHETTI RIDOLFI**

MODELO: **ACTIVE 23**

NRO DE HOMOLOGACIÓN: **005-SI-33**

MARCA: **RIGHETTI RIDOLFI**

MODELO: **NOX2 -23**

NRO DE HOMOLOGACIÓN: **005-SI-86**



13) Conexión entre carburador y filtro de aire: La conexión de goma del filtro de aire se puede modificar si la conexión que une el filtro de aire al carburador es reversible. La parte no utilizada de la conexión dentro del filtro de aire se puede cortar.

La conexión de goma en el exterior debe quedar completamente visible en todo momento. Debe estar firmemente conectada al carburador mediante una abrazadera.

No serán aceptadas conexiones de goma con rajaduras. En tal caso, se debe reemplazar la pieza (ya sea la goma o el filtro de aire).

14) Carburador: Se autoriza el uso de dos modelos:

MARCA: **Tillotson**

MODELO: **HW-49**

NRO DE HOMOLOGACIÓN: **042-CA-70**

MARCA: **TM KART**

MODELO: **N1**

NRO DE HOMOLOGACIÓN: **060-CA-22**

Las piezas originales del carburador homologado deben corresponder siempre a las fotografías, dibujos, materiales y dimensiones físicas descritas en la Ficha de Homologación.

Sólo se permite una manguera de combustible desde el tanque hasta el carburador.

Solo se permite un carburador de mariposa, con un diámetro máximo de **24.0mm** según FH para los carburadores autorizados para las categorías OK-N y OKN-Junior.

Se permiten dos circuitos de combustible (baja y alta) con un tornillo de ajuste por circuito. Cada circuito de combustible debe tener un máximo de tres orificios de alimentación de combustible.

No se permite una corrección de aire separada.

Las dimensiones y la forma del conducto de entrada descrito en la Ficha de Homologación deben ser estrictamente originales. La forma del conducto de entrada debe cumplir con el Venturi suministrado por el fabricante para el control.

*Se permite un dispositivo de arranque mecánico montado en el respaldo del asiento. El dispositivo abre el carburador mediante un cable, facilitando la puesta en marcha del kart. El dispositivo debe tener al menos un resorte de seguridad **lo suficientemente fuerte como para cerrar completamente el acelerador del***



carburador cuando no esté en uso. El recorrido de apertura del dispositivo debe permitir una apertura del acelerador de como máximo el 40% de la apertura posible del acelerador del carburador.

15) Encendido: Se autoriza el uso de dos modelos:

MARCA: **SELETTA**

MODELO: **FM9019**

NRO DE HOMOLOGACIÓN: **034-IG-30**

Solo se autoriza los sistemas de encendido mencionados y estos deben ser estrictamente originales a las FH CIK-FIA.

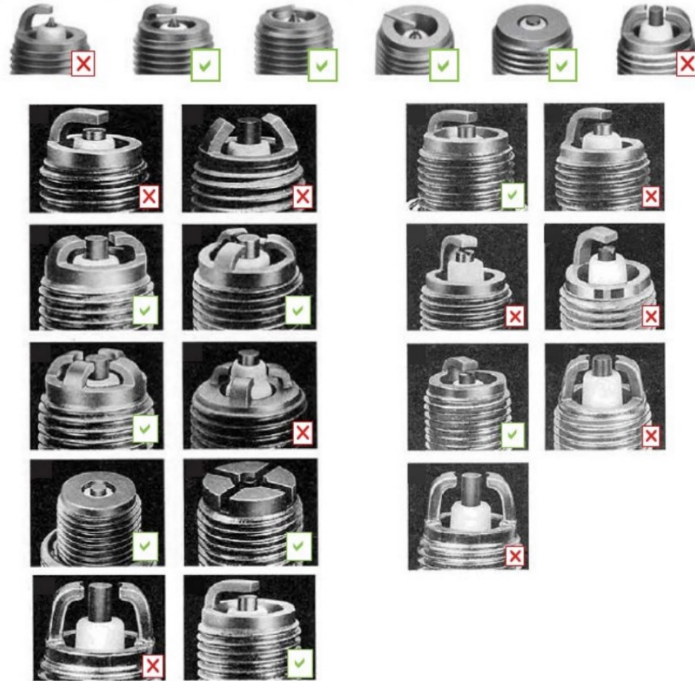
Se limita a las categorías OK-N y OKN-Junior a:

- **15.000 RPM Máximo**

Los Comisarios Deportivos podrán autorizar a los Comisarios Técnicos a cambiar el sistema de encendido de un piloto o concurrente por el sistema suministrado por CDA Karting.

16) Bujía: La bujía debe ser producida en serie y permanecer estrictamente original.

El cilindro de la bujía y el aislamiento del electrodo (electrodo no incluido) **no** debe extenderse más allá la parte superior de la cúpula de la cámara de combustión.



Cumplimiento e incumplimiento de las bujías.

17) Escape

OK-N: En OK-N el sistema de escape debe ser monomarca “Elto” y cumplir con el **Dibujo Técnico Nro.01**. Este deberá ser de acero magnético y estrictamente **original**.

El producto debe estar marcado con el logotipo **CIK-FIA** y el código «**T23 SR**» que estará grabado en el escape. Estas marcas deben ser claramente legibles una vez que el producto esté instalado en el kart.

El uso de silenciador es obligatorio y la salida del silenciador de escape no debe sobrepasar los límites exteriores del kart.

La distancia entre el pistón y la entrada de escape es libre.

Los Comisarios Deportivos podrán autorizar a los Comisarios Técnicos a cambiar el sistema de escape del piloto o concurrente por el sistema suministrado por CDA Karting (mismo modelo).

OKN-Junior: En OKN-Junior el sistema de escape debe ser monomarca “Elto” y cumplir con el **Dibujo Técnico Nro.01**. Este deberá ser de acero magnético y estrictamente **original**.



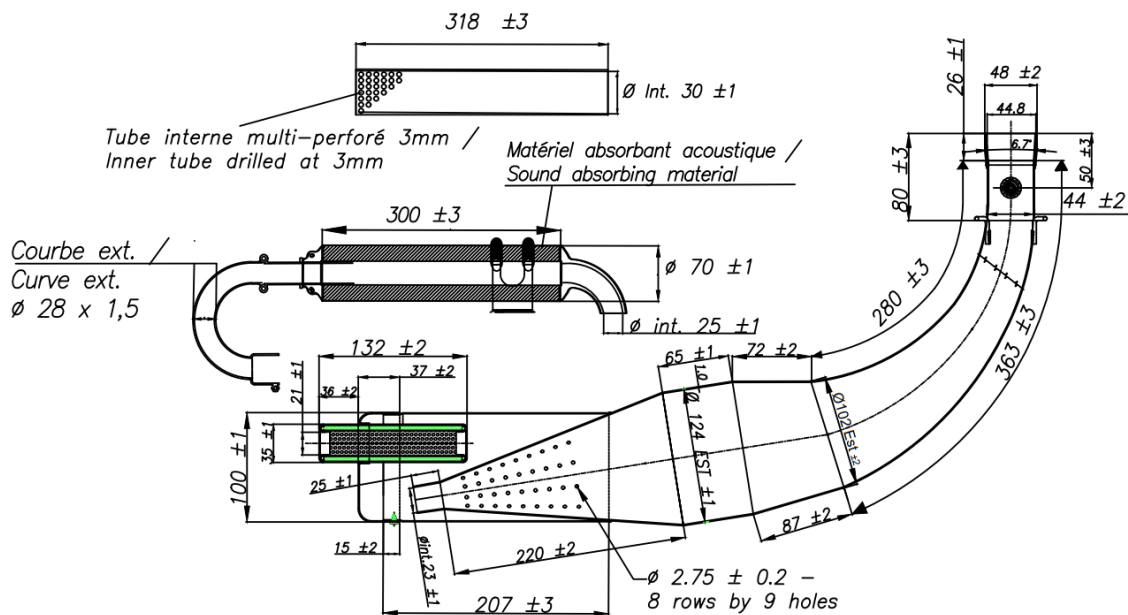
El producto debe estar marcado con el logotipo **CIK-FIA y el código «T23 SR»** que estará grabado en el escape. Estas marcas deben ser claramente legibles una vez que el producto esté instalado en el kart.

El uso de silenciador es obligatorio y la salida del silenciador de escape no debe sobrepasar los límites exteriores del kart.

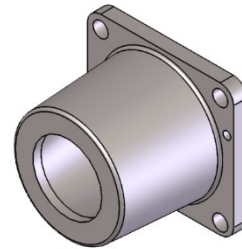
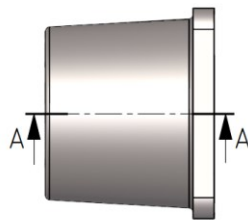
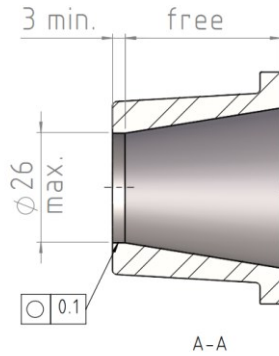
La distancia entre el pistón y la entrada de escape es libre.

Además, **un limitador de escape de 26.0 mm de diámetro en los últimos 3.0 mm de la salida del restrictor debe utilizarse para la salida de los gases de escape.** Debe utilizarse de referencia el **Dibujo Técnico Nro.02**. Todos los gases de escape deben pasar únicamente por el restrictor, el cual deberá ser de material ferroso inmantable.

Los Comisarios Deportivos podrán autorizar a los Comisarios Técnicos a cambiar el sistema de escape del piloto o concurrente por el sistema suministrado por CDA Karting (mismo modelo).



Dibujo Técnico Nro.01



Dibujo Técnico Nro.02

18) Ángulos de descarga de escape: Los ángulos de las salida de escape se miden al nivel del borde de la salida de escape, de acuerdo con el método descrito en el **Anexo 01**.

- Se limita a las categorías OK-N y OKN-Junior a: **194.0 ° Máximo**.

19) Cámara de combustión: El volumen de la cámara de combustión se mide de acuerdo con el método descrito en el **Anexo 02**.

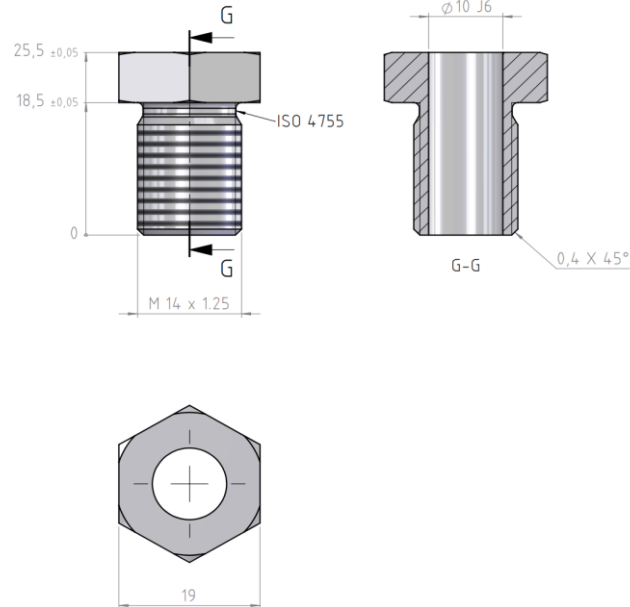
Se limita a las categorías OK-N y OKN-Junior a:

- **10.0 cm³ Mínimo**

Tapa de cilindro: La rosca de la bujía será sustituida por un inserto de rosca a la hora de la verificación. Las dimensiones del casquillo roscado de la bujía serán: longitud 18,5 mm, paso M14 x 1,25 mm. **Dibujo Técnico Nro.03**

Por ende, el volumen de la cámara de combustión del **motor más el inserto** para su verificación será de:

- **12.0 cm³ Mínimo**.



Volume insert: $0,7854 \times 1 \times 2,55 = 2 \text{ cm}^3$

Dibujo Técnico Nro.03

20) Válvula de descompresión: Es obligatoria y debe estar instalado en la parte superior de la tapa de cilindro. Y debe encontrarse en correcto funcionamiento.

21) Modificaciones: Se permiten todas las modificaciones en el interior del motor homologado, excepto:

- Que el motor deje de ser 2 tiempos;
- El diámetro de la camisa quedando fuera de los límites máximos, según Ficha de Homologación;
- La biela, en peso y forma;
- El número de conductos de transferencia y puertos de entrada en el cilindro y en el cárter;
- El número de puertos y conductos de escape;
- La caja de láminas o "Flapera" (dimensiones y dibujo según ficha de homologación de cada marca);
- Cárter, se debe respetar las medidas presentadas por cada marca en CDA KARTING;
- Insertos en el cárter y/o cilindro;
- Cualquier tratamiento superficial de la camisa del cilindro, incluido, entre otros, el tratamiento químico o la adición de un revestimiento;
- Cualquier otra medida, peso, o conducto especificado en la Ficha de Homologación del motor.

Las piezas deben ser originales y contar con el sello de cada marca, descrito en la Ficha de Homologación.

22) Cadena: La cadena y los piñones deben ser del tipo 219.



La corona fijada en el eje trasero podrá estar cubierta por discos para proteger la cadena. Estos deben ser de plástico o material compuesto.

23) Relación: Libre en corona y piñón.

24) Combustible: Nafta de expendio comercial. No se permite la modificación de la composición básica del combustible mediante la adición de compuestos. Esta restricción también se aplica al lubricante, que no debe cambiar la composición de la fracción de combustible cuando se agrega al combustible. Además, el lubricante no debe contener compuestos nitro, peróxidos ni ningún otro aditivo que aumente la potencia del motor.

25) Se prohíbe el uso de telemetría

26) Cambio de Material provisto por CDA Karting: Negarse al cambio de material es pasible de sanción.

En caso de rotura de material provisto por CDA Karting, deberá ser restituido de manera inmediata previo a la siguiente sesión oficial o a la finalización del evento (lo que suceda primero).

En este caso, el material deberá ser restituido por el mismo material, bajo verificación del comisario técnico. O en última instancia, de manera económica.

En caso de no restituir el material, no podrá ser de la partida de la siguiente sesión oficial o del siguiente evento (lo que suceda primero).

27) Casos omitidos: Los casos omitidos en el presente reglamento serán resueltos por **CDA KARTING** y comunicados mediante anexos al presente Reglamento Técnico.