



## REGLAMENTO ESPECIFICO CATEGORÍA SUDAM SENIOR

*El presente Reglamento técnico entra en vigencia el día 01/01/24 hasta el 31/12/24 reemplazando a todo otro Reglamento Técnico de Karting emitido con anterioridad permaneciendo "abierto" a modificaciones hasta el 15/04/2024. Toda modificación al mismo será comunicada mediante anexos oficiales de CNK-CDA. a través de su comisión técnica.*

### 1.- Peso mínimo

Con piloto

155 kilogramos (Chasis Importados)

153 Kilogramos (Chasis Nacionales)

### 2.- Números distintivos

Números NEGROS sobre fondo AMARILLO.

### 3- Fichas de homologación y ficha de dimensiones.

El motor en general, y todas sus partes en particular, deben responder a las especificaciones de las Fichas de dimensiones con sus tolerancias respectivas.

### 4.-Motores: PARILLA MY 10 limitados a 16500 rpm

Totalmente original, solo se permitirá, trabajar con las juntas de base de cilindro siendo el espesor mínimo 0,1mm, se permite agregar juntas entre la base de la tapa de cilindro y la camisa de cilindro, deberá de la medida exterior de la camisa por interior mínimo 54mm. Se permite sacar el carbón del conducto del escape y la cabeza del pistón sin que esto quite material del elemento

Propiamente construido. La junta entre el cilindro y el colector de escape deberá ser de 1,5mm+-0.5mm deberá descubrir todo el pasaje del colector de escape. Las juntas de admisión deberán ser de 1,5mm+-0.5mm y en el caso del carburador su orificio no deberá tener efecto de encausador de flujo. Se permite variar el espesor de las láminas, siendo siempre dos y de diseño similar a las originales  
Bajo régimen de sellado, un precinto a una tuerca de tapa de cilindro al motor

### 5.-Tapa de cilindro:

Original del motor para esta categoría (12 cc de cámara)

Las juntas entre tapa y cilindro, deberán tener como mínimo un diámetro interior de 54,00 mm y ser de planos paralelos.

No se permite modificar el largo de la rosca, cuyo cubaje deberá ser 2,4 cm<sup>3</sup>.

Cámara de combustión Trabajos interior libres (concéntrico), se autoriza el uso de cámaraspostizas  
Se autoriza el uso de la tapa de cilindro con descompresor, manteniéndose original.

### 6.-Cigüeñal

Original del motor eje de biela 20mm. Deberá responder a las dimensiones especificadas por el fabricante (ver ficha adjunta).

No se permite cambiar su balanceo





El eje de biela tendrá que ser macizo.

Se permite el uso de rodamientos a rodillo, el cual debe ser del tipo SKF – BC1 – 1442 B.

### 7.-Biela

~~Original del motor según ficha adjunta, no se permite trabajos en este elemento~~

~~Distancia entre centros: 102 mm.~~

#### Debe leerse:

“Original del motor o similar, según ficha de homologación de motor, no se permite trabajos en este elemento. Distancia entre centros: 102 mm. Peso mínimo: 111 gramos.”

#### ACLARACION CDA KARTING DEL 27/05/2024

### 8.-Carter

Original del motor. Debiendo corresponder, en su totalidad, con el plano adjunto.

Solo se permite el agregado de material en caso de rotura.

### 9.-Camisa

Original del motor. Debiendo corresponder, en su totalidad, con el plano adjunto.

Deberá respetar la ficha de dimensiones y diagrama según la ficha de Homologación

Los valores en grados de tolerancia de las permanencias de apertura de las distintas lumbreras, indicadas en el plano adjunto, se pueden incrementar en 1,5 grados.

### 10.-Cilindro

Original del motor. Debiendo corresponder, en su totalidad, con el plano adjunto.

### 11.-Pistón

~~Original del motor, o similar, especificaciones y/o dimensiones (ver adjunto)~~

~~Se permite el aro en L de 2,2 mm para el pistón original o símil importado y en lámina de espesor: 0.8mm, 1mm, 1.2mm para pistones de fabricación nacional.~~

#### Debe leerse:

“Original del motor, o similar, especificaciones y/o dimensiones según ficha de homologación de motor. Se permite el aro en L de 2,2 mm para el pistón original o símil importado y en lámina de espesor: 0.8mm, 1mm, 1.2mm para pistones de fabricación nacional”.

#### ACLARACION CDA KARTING DEL 27/05/2024

### 12.-Perno de pistón

Original, no se permite el torneado interior para alivianado

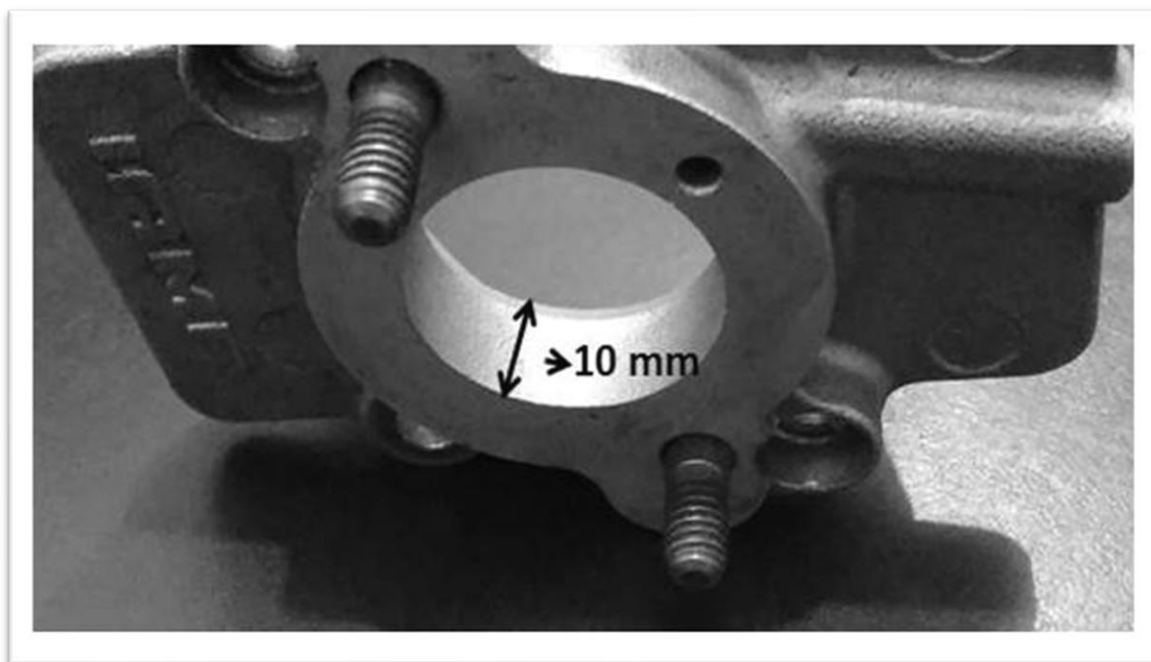
### 13.-Colector de Admisión

Original del motor no se permite su preparación o quitar o agregar material y no deberá conformar una sola pieza con la Flappera, la junta entre el carburador y dicho colector no podrá ser de más de 1,5mm y no podrá hacer trabajos de encausadores de flujo.



Diámetro de 28mm en toda su extensión. Recto en toda su longitud 10 mm, y no se permite ningún tipo de conicidad.

VER IMAGEN



#### 14.-Flappera

Será original, se permite cambiar el espesor de las láminas.

#### 15.-Carburador

Un carburador marca TILLOTSON HW22B según Ficha de Homologación.

No se permite ninguna modificación a este elemento incluido los pasajes internos de combustible y conos de los tornillos de regulación de combustible

Bajo el régimen de sellado.



#### 16.-Silenciador de admisión

Deberá ser homologado CNK-ACA de fabricación nacional con o sin elemento filtrante en su interior. No se podrá utilizar aditivos que mejoren la permeabilidad o pasaje del aire del elemento filtrante

#### 17.-Bujías

**NGK B10 EGV, NGK B10 EV, NGK BR10 EG o NGK R625K-105, NGK B9 EGV, NGK B9 EG o NGK BR9 EG**  
Montada sobre la tapa de cilindros, no debe sobrepasar la superficie de la cámara de combustión de la misma.

Largo de 18mm. Rosca 14mm. Por 1,25mm. Se prohíbe su torneado.

#### 18.-Encendido

Original del motor según ficha de homologación. No se permite ninguna modificación. Deberá estar precintado durante la totalidad del evento.

#### 19.-Transmisión

Corona y cadena de libre origen

#### 20.-Piñón

Libre sólo en la cantidad de dientes, no pudiendo cumplir otra función. Se prohíbe el uso de cualquier balanceador armónico

#### 21.-Cola de escape

Original del motor o similar (ver imagen), solo se autoriza la última versión, la cual tiene un largo total aproximado de 14cm mediada en su parte interna, se autoriza a soldar un racord para la medición de temperatura. El organizador podrá intercambiar este elemento como así también el colector de escape sin previo aviso a los participantes y el comisario técnico tendrá en su poder una pieza similar para comprobar sus medidas.

#### Debe leerse:

“Original del motor o similar (ver imagen), Tiene un largo total de 140 mm +/- 5 mm medida por dentro en su parte interna, se autoriza a soldar un racord para la medición de temperatura. El organizador podrá intercambiar este elemento como así también el colector de escape sin previo aviso a los participantes y el comisario técnico tendrá en su poder una pieza similar para comprobar sus medidas.”





ACLARACION CDA KARTING DEL 27/05/2024

### 22-Colector escape:

Motor MY10 original o similar según plano.



### 23. -Escape

Original IAME 510 o similar, ver plano adjunto.

### 24.-Flexible de escape

Podrá ser de material acero rígido de 50mm de diámetro y 2mm de espesor en su totalidad o tipo flexible y un largo máximo de 100mm

### 25.-Sistema de refrigeración

Radiador según plano adjunto, se permite la utilización de cortina.

Se permite suplementar el interior de la polea del eje cuando se utilice un eje de diámetro inferior a 50mm, de manera que no se altere ninguna pieza original ni presente riesgo alguno.

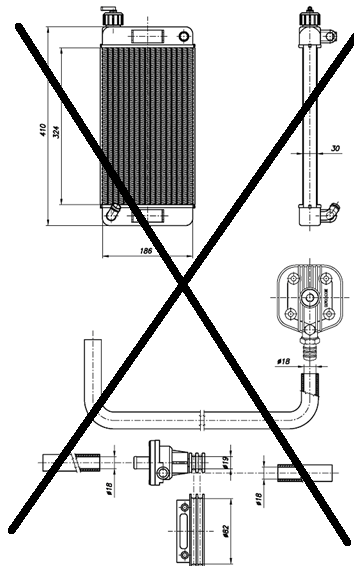
Se autoriza la colocación de un acople en la manguera superior del radiador al motor para utilizaron medidor de temperatura.

Las mangueras deberán ser originales o similares, manteniendo el mismo diámetro interior

Se permite la colocación de un racord o codo rígido en el caso que la salida o entrada del motor quede obstruida o dificulte el normal funcionamiento

-Polea de plástico o aluminio y de diámetro libre (obligatoriedad de funcionamiento)

-Bomba de agua original o similar, autorizando tanto de plástico como de aluminio.



Debe leerse:

“Radiador según plano adjunto, se permite la utilización de cortina.

Se permite suplementar el interior de la polea del eje cuando se utilice un eje de diámetro inferior a 50mm, de manera que no se altere ninguna pieza original ni presente riesgo alguno.

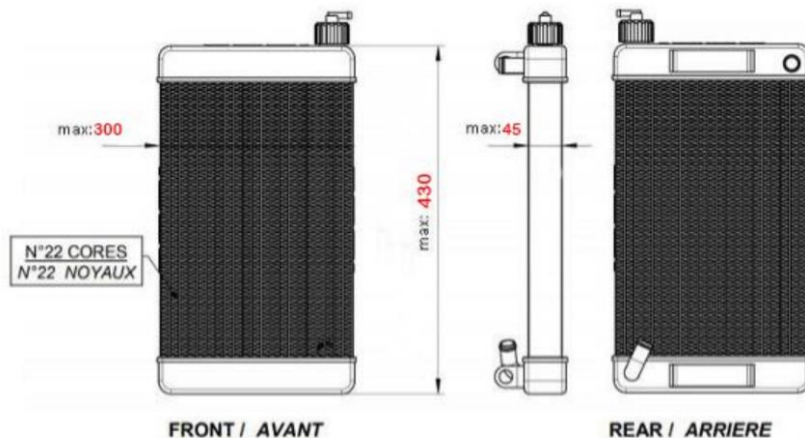
Se autoriza la colocación de un acople en la manguera superior del radiador al motor para utilizaron medidor de temperatura.

Las mangueras deberán ser originales o similares, manteniendo el mismo diámetro interior

Se permite la colocación de un racord o codo rígido en el caso que la salida o entrada del motor quede obstruida o dificulte el normal funcionamiento

-Polea de plástico o aluminio y de diámetro libre (obligatoriedad de funcionamiento)

-Bomba de agua original o similar, autorizando tanto de plástico como de aluminio.”



### ACLARACION CDA KARTING DEL 27/05/2024

#### 26.-Chasis

Homologados o Habilitados por la CNK-CDA-ACA.

Chasis nacional tendrá un hándicap de 2kg.

Se entiende por chasis nacional al bastidor, pudiendo ser todos sus elementos libres de origen.

Trocha trasera máxima: 1400mm

#### 27.- Neumáticos

MARCA MG MODELO SH (ROJOS) SUMINISTRADOS KDA.

#### 28- Combustible

Nafta de expendio comercial, deberá utilizarse la adquirida al proveedor de la categoría en el circuito

**Lubricante:** Libre origen, marca, tipo y porcentaje. Prohibido el uso de aditivos que aumenten el octanaje.

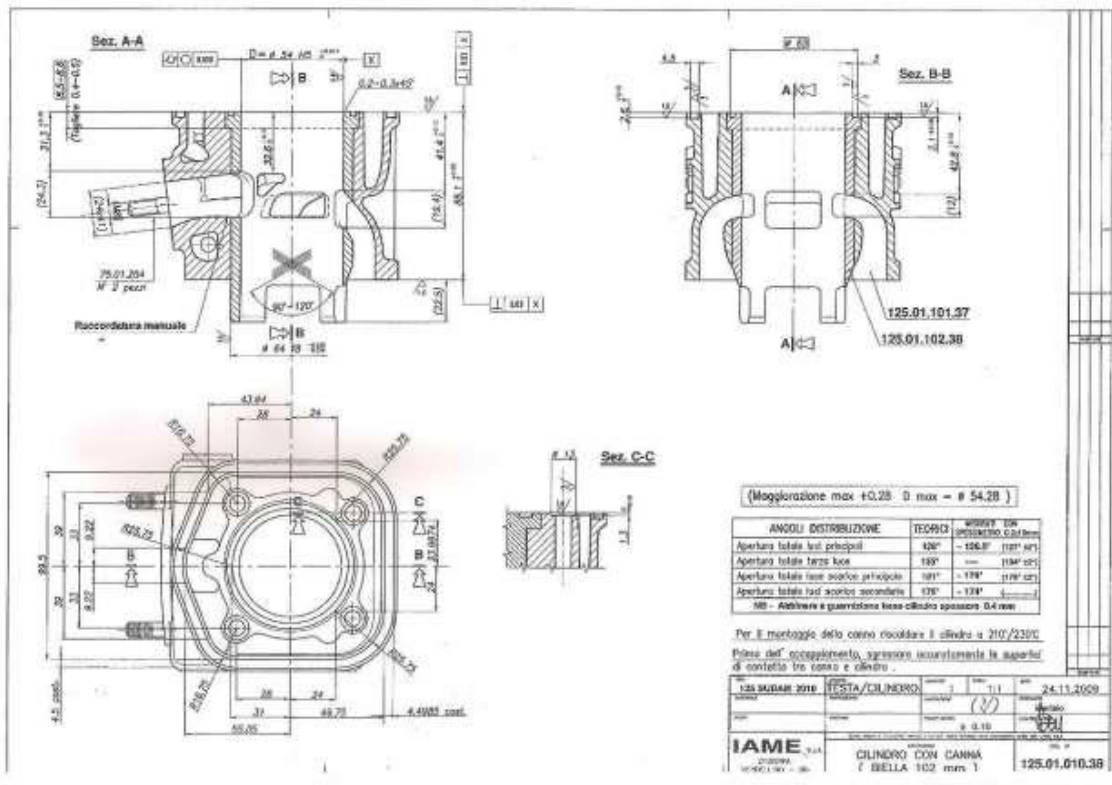
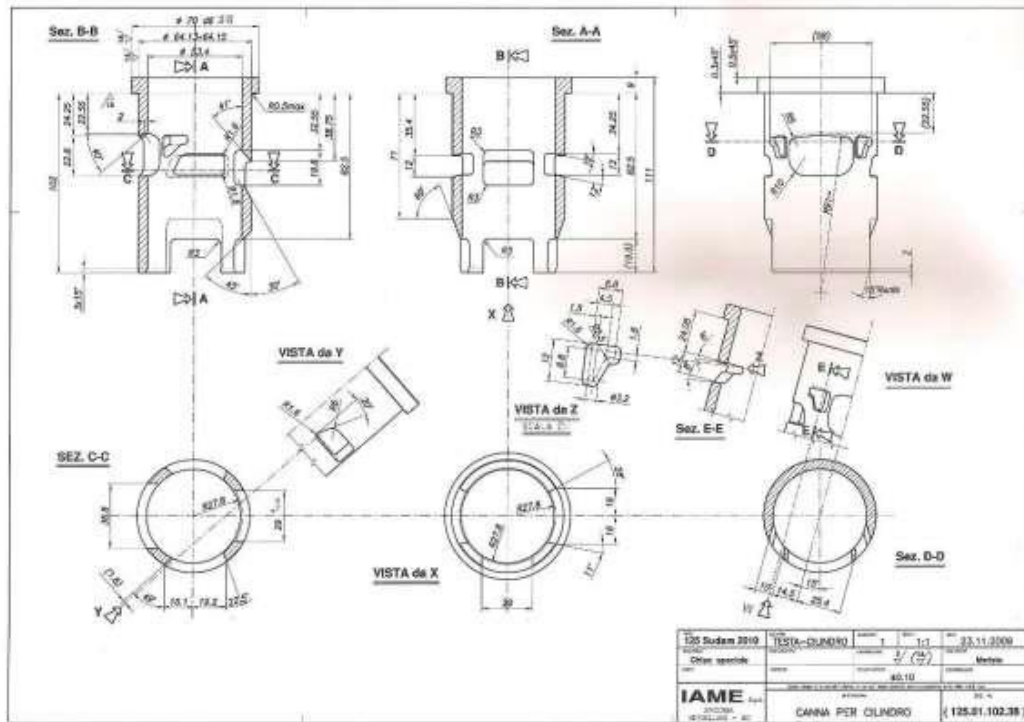
Deberá declararse en la declaración jurada la marca de aceite y a qué porcentaje se utiliza el mismo.

#### 29-Se prohíbe la telemetría

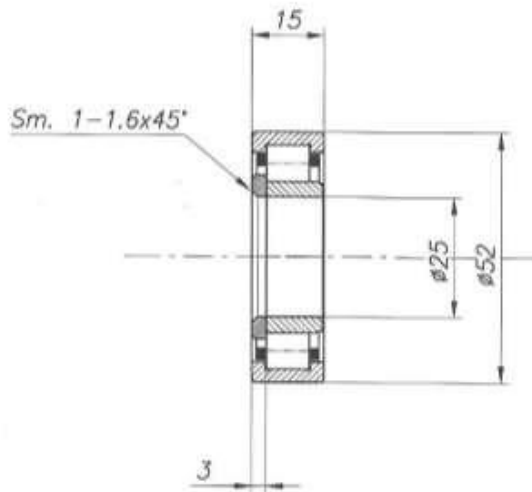
Las medidas declaradas, por fichas de homologación, planos aclaratorios, etc., del motor

Proporcionados por el fabricante del motor son tolerancias de fabricación y no podrán ser usadas

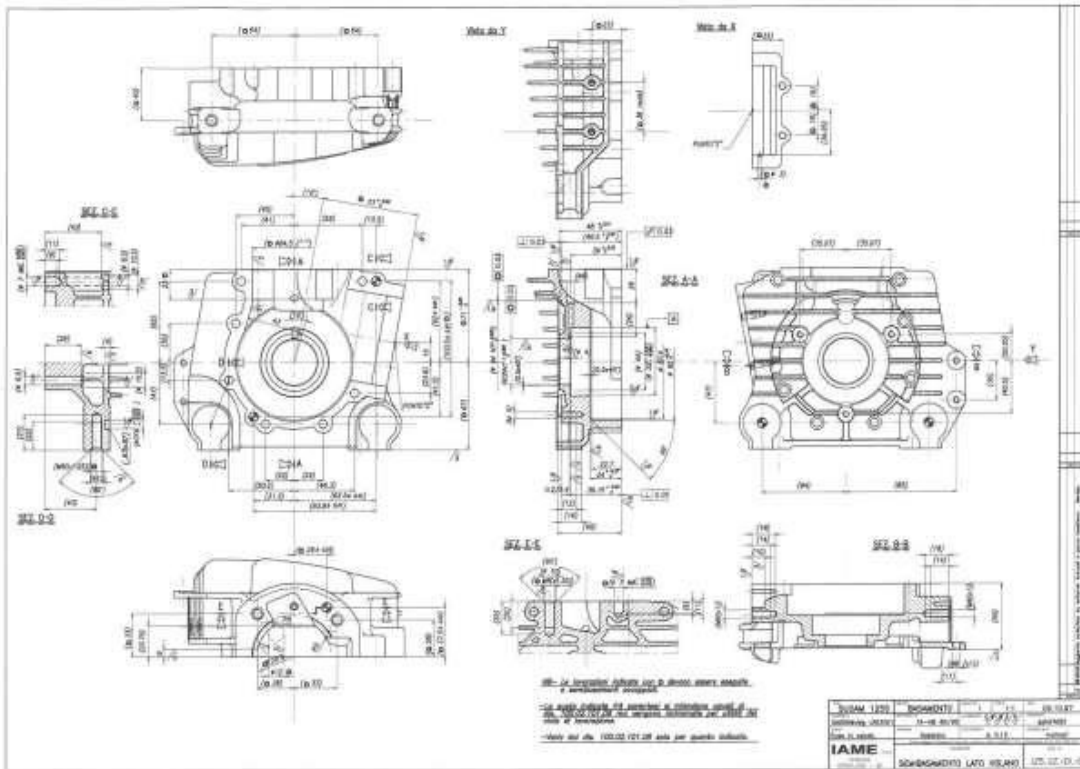
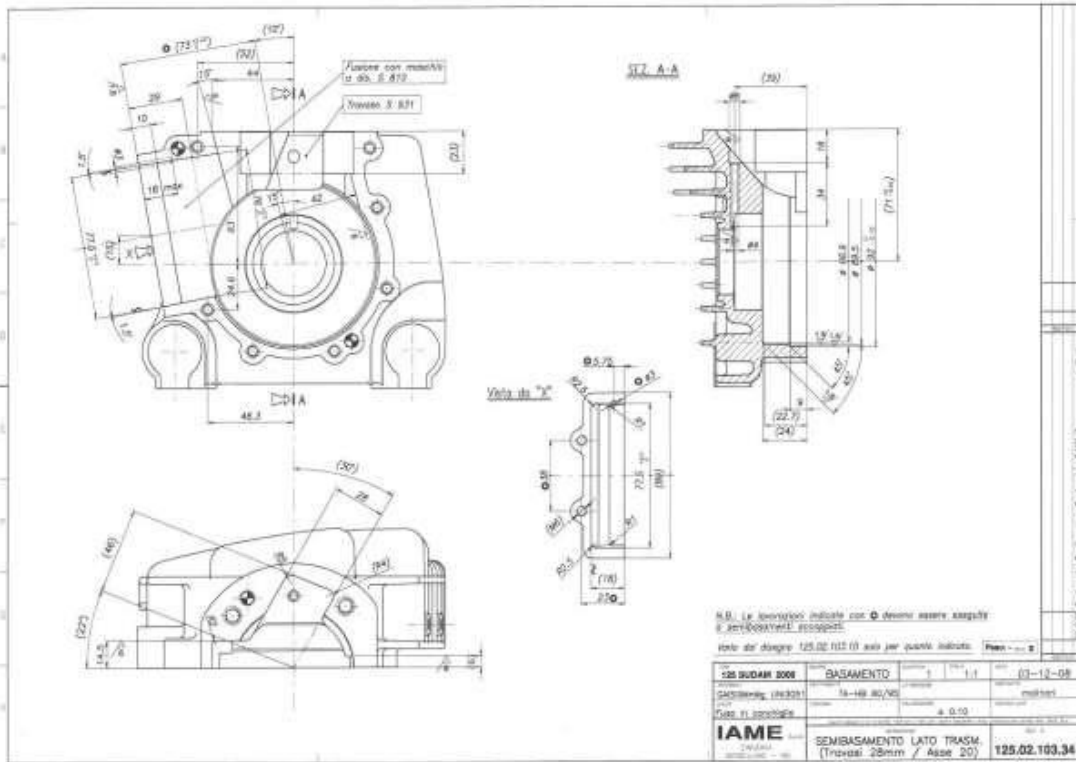
Para efectuar trabajos de preparación, salvo que esto sea permitido en forma escrita por este Reglamento

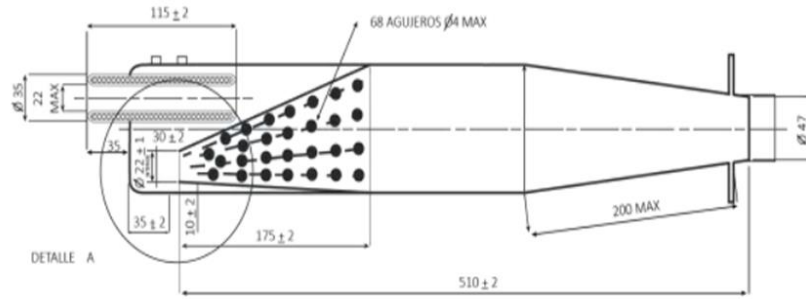




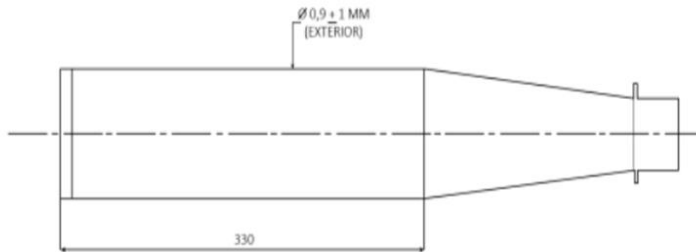


TIPO <b>125 KF - KZ / 2013</b>	GRUPPO <b>BASAMENTO</b>	QUANTITÀ <b>2</b>	SCALA <b>1:1</b>	DATA <b>30-11-2012</b>
MATERIALE	TRATTAMENTO	LAVORAZIONE	DISCONATO <b>molinari</b>	
STATO	FINITURA	ROLLING CENTER	CONTROLLATO	
<small>Questo disegno e' il prodotto finale e con esso viene condotto tutto l'adempimento scritto dalla IAME, S.p.A.</small>				
<b>IAME</b> S.p.A. ZINGONIA VERDELLINO - BG	DESCRIZIONE		DIS. N.	
	<b>CUSCINETTO A RULLI PER ALBERO MOT.                  Tipo SKF " BC1 -1442 B "</b>		<b>( F-125.02.201.50 )</b>	

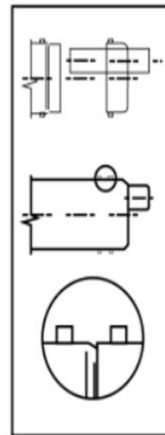




LA CANTIDAD MAXIMA DE AGUJEROS EN CONO INTERNO 68  
DISPUESTOS A LO LARGO DE 8 GENERATRICES



DETALLE A



Queda totalmente prohibida otra reparación que no sean estas dos descritas en el plano